

INSTRUKCJA PROGRAMOWANIA CENTRALKI RADIOWEJ DC114A

Centrala; Zakład w Bielsko-Białej
ul. Warszawska 153, 43-300 Bielsko-Biała, Polska
tel. +48 33 81 95 300, fax. +48 33 82 28 512

Zakład w Opolu
ul. Gostawicka 3, 45-446 Opole, Polska
tel. +48 77 40 00 000, fax. +48 77 40 00 006
e-mail: Aluprof@aluprof.eu

Specyfikacja techniczna

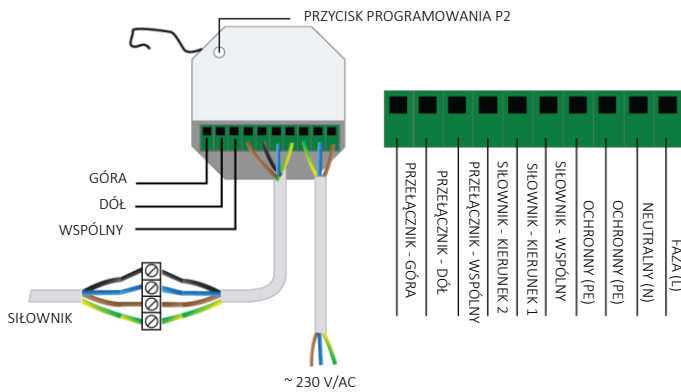
- zasilanie: 230 VAC / 50 Hz
- częstotliwość transmisji: 433.92MHz
- moc transmisji: 10 miliwat (mW)
- temperatura użytkowania: ~ -10°C ~ +55°C
- możliwość zatrzymania napędu z przełącznika klawiszowego
- montaż w standardowej puszcze podtynkowej
- dystans transmisji: 200 metrów (teren otwarty)
35 metrów (teren zabudowany)

Współpracuje wyłączni z siłownikami bez wbudowanej centralki radiowej.

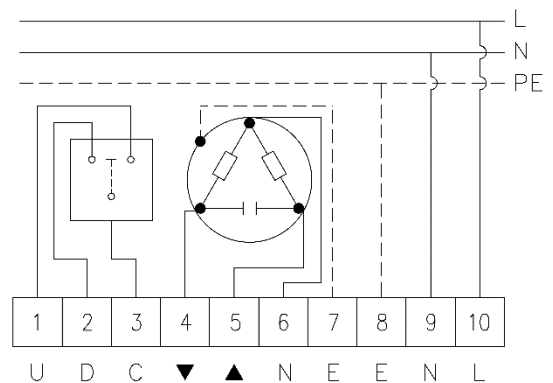
Do Centralki pasują wszystkie nadajniki z serii DC znajdujące się w ofercie ALUPROF S.A. (z wyłączeniem nadajnika DC 115B).

Producent zastrzega sobie tolerancję danych katalogowych ze względu na użytkowanie w różnych warunkach.

Poglądowe podłączenie siłownika do centralki DC114



Schemat podłączenia



UWAGA

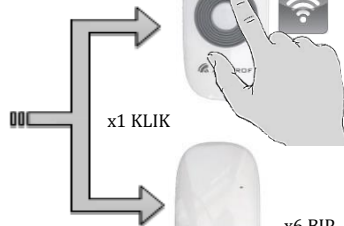
- Montaż centralki powinien być wykonany przez osoby uprawnione (posiadające uprawnienia SEP do 1kV).
- Centralka przeznaczona jest do zastosowania w pomieszczeniach suchych i nie powinna być wystawiona na bezpośrednie działanie warunków atmosferycznych.
- Centralka powinna być zasilana osobnym obwodem i zabezpieczona bezpiecznikiem o zadziałaniu szybkim np. wyłącznik nadprądowy typu B10



Zgodnie z przepisami Dyrektywy Parlamentu Europejskiego i Rady 2012/19/UE z dnia 4 lipca 2012 r. w sprawie zużytego sprzętu elektrycznego i elektronicznego (WEEE) zabronione jest umieszczanie łącznie z innymi odpadami zużytego sprzętu oznakowanego symbolem przekreślonego kosza. Obowiązkiem użytkownika jest przekazanie zużytego sprzętu do wyznaczonego punktu zbiórki w celu właściwego jego przetworzenia. Oznakowanie oznacza jednocześnie, że sprzęt został wprowadzony do obrotu po dniu 13 sierpnia 2005 r. Powyższe obowiązki prawne zostały wprowadzone w celu ograniczenia ilości odpadów powstałych ze zużytego sprzętu elektrycznego i elektronicznego oraz zapewnienia odpowiedniego poziomu zbierania, odzysku i recyklingu. W sprzęcie nie znajdują się składniki niebezpieczne, które mają szczególnie negatywny wpływ na środowisko i zdrowie ludzi.

1. Programowanie pierwszego nadajnika

OK



Nacisnąć przycisk „GÓRA” co zostanie potwierdzone sygnałem dźwiękowym (x6 BIP). Klawisz góra steruje napędem zgodnie ze wskazówkami zegara.

Włączyć zasilanie lub nacisnąć przycisk programowania P2, centralka radiowa wyda jeden długi dźwięk (x1 BIP)

W odstępie około dwóch sekund nacisnąć dwukrotnie przycisk „P2” co zostanie potwierdzone sygnałem dźwiękowym (x2 BIP)

OK



Nacisnąć przycisk „DÓŁ” co zostanie potwierdzone sygnałem dźwiękowym (x6 BIP) Klawisz dół steruje napędem zgodnie ze wskazówkami zegara.

2. Dodawanie kolejnego nadajnika



x2 KLIK

Nacisnąć dwukrotnie przycisk „P2” zaprogramowanego już nadajnika, co zostanie potwierdzone sygnałem dźwiękowym (x2 BIP)



x1 KLIK

Nacisnąć przycisk „P2” nowego nadajnika.



OK

Po prawidłowym dokonaniu ustawień odbiornik radiowy zareaguje sygnałem dźwiękowym (x3 BIP)

3. Funkcja z podtrzymaniem lub bez podtrzymania



x1 KLIK

Nacisnąć przycisk „P2” co zostanie potwierdzone sygnałem dźwiękowym (x1 BIP)



x1 KLIK

Nacisnąć przycisk „GÓRA” co zostanie potwierdzone sygnałem dźwiękowym (x1 BIP)



x1 KLIK

Nacisnąć przycisk „P2”



OK

Po prawidłowym dokonaniu ustawień odbiornik radiowy zareaguje sygnałem dźwiękowym (x3 BIP)
Urządzenie przejdzie w tryb bez podtrzymania, aby powrócić do trybu z podtrzymaniem należy powtórzyć sekwencje programowania.

4. Kasowanie pamięci centralki



x1 KLIK

Nacisnąć przycisk „P2” co zostanie potwierdzone sygnałem dźwiękowym (x1 BIP)



x1 KLIK

Nacisnąć przycisk „STOP” co zostanie potwierdzone sygnałem dźwiękowym (x1 BIP)



x1 KLIK

Nacisnąć przycisk „P2”



OK

Po prawidłowym dokonaniu ustawień odbiornik radiowy zareaguje sygnałem dźwiękowym (x3 BIP)